

 SEITO

ASTI»  
Certified Partner



Tractor line

TriBOT 10000

# TriBOT 10000

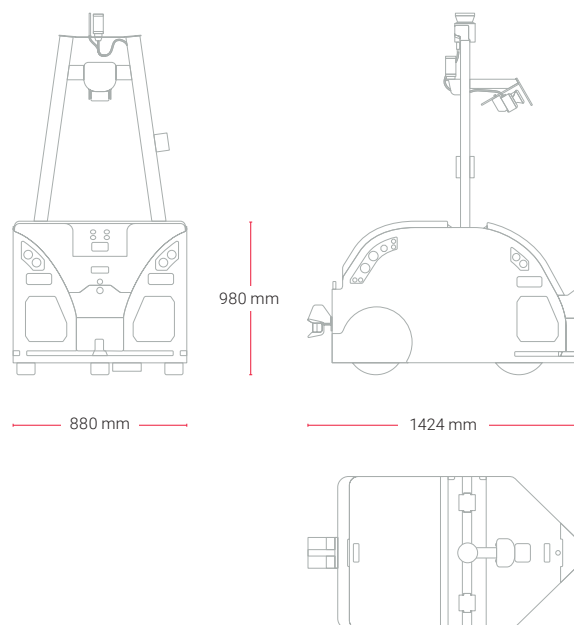
Zmaksymalizuj swoją produktywność, automatyzując transport Twoich towarów do 10 ton zarówno wewnątrz, jak i na zewnątrz.

Dzięki minimalnym wymiarom, dużej pojemności i doskonałej zwrotności, TriBOT 10000 jest mocnym, łatwym, bezpiecznym i elastycznym rozwiązaniem do poziomego transportu ciężkich ładunków i kompletacji zamówień na duże odległości.

- **SILNE:** Wysoka zdolność holowania przy intensywnym użytkowaniu.
- **PROSTE:** Łatwy w konfiguracji, przyjazny dla użytkownika interfejs i uproszczona konserwacja.
- **BEZPIECZNE:** Nasze pojazdy AGV są w pełni wyposażone w opcje zapewniające bezpieczeństwo.
- **ZWINNE:** Wiele systemów nawigacyjnych, magnetycznych lub SLAM. Łatwe konfigurowalne trasy. Automatyczne do użytku wewnątrz i na zewnątrz.



Uciąg	7200 N
Maksymalna ładowność	10000 kg
Wymiary (DxSxW)	1424 x 980 x 880 mm
Ruch automatyczny	Jednokierunkowy
System nawigacji	Magnetyczny + Tagi RFID SLAM - Naturalny z predefiniowaną ścieżką wirtualną (opcjonalnie)
Zakres prędkości	Od 0.035 do 2 m/s*
Promień skrętu (bez wózka)	1270 mm
Nachylenie	Do 10%
Dokładność pozycjonowania	Do ± 10 mm
Sterowanie ręczne	Kontroler System sprzęgła (narzędzie zewnętrzne - opcjonalnie)
Bateria	Li-Ion 48 V 130 Ah
System ładowania	System ładowania online (indukcja) Zewnętrzna ładowarka
Środowisko	Wewnątrz / Na zewnątrz
Systemy bezpieczeństwa	1 x PLC bezpieczeństwa 1 x Laser bezpieczeństwa dla środowiska wew./zew. Środowisko lasera antykolidyjnego ** 4 x Przycisk zatrzymania awaryjnego
Elementy opcjonalne	Moduł M2M + Zewnętrzna ładowarka Connected Services Bluespot, lampa ostrzegawcza i migające światło
System zarządzania flotą	SIGAT MultiAGV
Komunikacja	WiFi System częstotliwości radiowych M2M
Łączność	2 x USB, Ethernet, IoT Przez IT: interfejs ERP, MRP, MES, DDBB Łączność przemysłowa: OPC, połączenie przewodowe



\*Zależy od technologii nawigacji  
\*\*Nie zawarte w modelu podstawowym